

(12) NACH DEM VERTRAG ÜBER DIE INTERNATIONALE ZUSAMMENARBEIT AUF DEM GEBIET DES
PATENTWESENS (PCT) VERÖFFENTLICHTE INTERNATIONALE ANMELDUNG

(19) Weltorganisation für geistiges
Eigentum

Internationales Büro

(43) Internationales
Veröffentlichungsdatum
12. November 2015 (12.11.2015)



(10) Internationale Veröffentlichungsnummer
WO 2015/169861 A1

- (51) Internationale Patentklassifikation:
F01C 9/00 (2006.01)
- (21) Internationales Aktenzeichen: PCT/EP2015/059964
- (22) Internationales Anmeldedatum:
6. Mai 2015 (06.05.2015)
- (25) Einreichungssprache: Deutsch
- (26) Veröffentlichungssprache: Deutsch
- (30) Angaben zur Priorität:
10 2014 106 286.8 6. Mai 2014 (06.05.2014) DE
- (71) Anmelder: VBE BERLIN-MECHANIK GMBH
[DE/DE]; Lahnstrasse 58, 12055 Berlin (DE).
- (72) Erfinder; und
- (71) Anmelder : DOLSKI, Eberhard [DE/DE]; Meisenweg 23, 14624 Dallgow-DSberitz (DE).
- (74) Anwalt: SELIGER, Knut; Schulz Junghans Patentanwälte PartGmbH, Großbeerenstraße 71, 10963 Berlin (DE).
- (81) Bestimmungsstaaten (soweit nicht anders angegeben, für jede verfügbare nationale Schutzrechtsart): AE, AG, AL, AM, AO, AT, AU, AZ, BA, BB, BG, BH, BN, BR, BW, BY, BZ, CA, CH, CL, CN, CO, CR, CU, CZ, DE, DK, DM, DO, DZ, EC, EE, EG, ES, FI, GB, GD, GE, GH, GM, GT, HN, HR, HU, ID, IL, IN, IR, IS, JP, KE, KG, KN, KP, KR, KZ, LA, LC, LK, LR, LS, LU, LY, MA, MD, ME, MG, MK, MN, MW, MX, MY, MZ, NA, NG, NI, NO, NZ, OM, PA, PE, PG, PH, PL, PT, QA, RO, RS, RU, RW, SA, SC, SD, SE, SG, SK, SL, SM, ST, SV, SY, TH, TJ, TM, TN, TR, TT, TZ, UA, UG, US, UZ, VC, VN, ZA, ZM, ZW.
- (84) Bestimmungsstaaten (soweit nicht anders angegeben, für jede verfügbare regionale Schutzrechtsart): ARIPO (BW, GH, GM, KE, LR, LS, MW, MZ, NA, RW, SD, SL, ST, SZ, TZ, UG, ZM, ZW), eurasisches (AM, AZ, BY, KG,

[Fortsetzung auf der nächsten Seite]

(54) Title: OSCILLATING PISTON ENGINE, METHOD FOR OPERATING AN OSCILLATING PISTON ENGINE, ENGINE SYSTEM, AND MOTOR VEHICLE

(54) Bezeichnung : SCHWENKKOLBENMOTOR, VERFAHREN ZUM BETREIBEN EINES SCHWENKKOLBENMOTORS, MOTORSYSTEM UND KRAFTFAHRZEUG

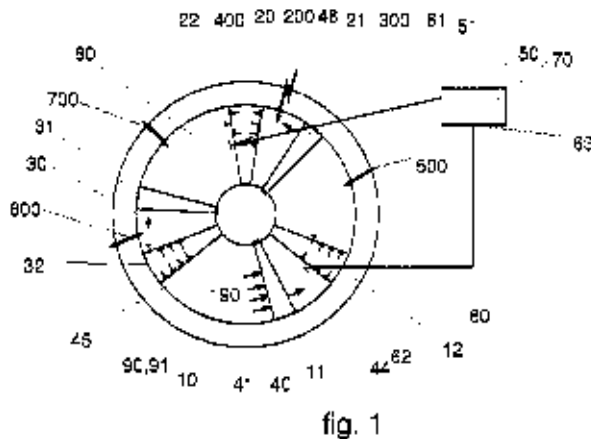


fig. 1

(57) Abstract: The present invention relates to an oscillating piston engine and to a method for operating the oscillating piston engine according to the invention. The present invention further relates to an engine system with multiple oscillating piston engines according to the invention and a motor vehicle comprising the oscillating piston engines according to the invention or the engine system according to the invention. The oscillating piston engine comprises three cylinders (10, 20, 30) and three oscillating pistons (11, 21, 31) each arranged to oscillate in a cylinder (10, 20, 30) and three engine heads (12, 22, 32), wherein the engine heads (12, 22, 32) are arranged between the cylinders (10, 20, 30). The oscillating piston engine according to the invention comprises at least one reservoir (50) and two gas lines (60, 61) are connected to a respective cylinder (10, 20, 30), wherein each of the gas lines (60, 61) is connected using a first connector (62) in a dead center region (44, 45) of a cylinder (10, 20, 30) and is coupled to the reservoir (50) using a second connection (63), in that gas discharged from a respective cylinder (10, 20, 30) by means of an oscillating movement of an oscillating piston (11, 21, 31) can be stored and gas can be supplied into at least one cylinder (10, 20, 30) from the stored gas.

(57) Zusammenfassung:

[Fortsetzung auf der nächsten Seite]

WO 2015/169861 A1